

127	Укладка волос на бигуди.
-----	--------------------------

План занятия № 127

Дата проведения занятия _____ Курс **1** Группа **311** Профессия 43.01.02 Парикмахер

МДК **01.01**. Стрижки и укладки волос. **Раздел 4 ПМ.01 Укладка волос**

Тема 4.3. Укладка волос с применением бигуди и зажимов

Тема занятия: Укладка волос на бигуди.

Цели и задачи занятия:

Образовательная: создать условия для развития у обучающихся творческой инициативы, коллективно-мыслительной деятельности, способности находить нужную информацию и отбирать самое главное; ознакомить обучающихся с темой программы и урока; научить обучающихся применять полученные знания на практических занятиях.

Воспитательная: формирование профессионального мировоззрения, осуществление нравственного, эстетического и трудового воспитания.

Развивающая: способствовать развитию самостоятельного мышления у обучающихся; формирование профессионального кругозора.

Методическая: совершенствовать формы и методы обучения, применяя современные информационные технологии, такие как, программа для создания слайдов Power Point (входящая в пакет MS Office).

Тип занятия лекция

Вид занятия: усвоение новых знаний

Методы обучения: словесный – изложение; наглядный – демонстрация слайдов

Уровень усвоения 2

Материально-технической оснащение занятия: компьютер, доска мультимедиа, программно-педагогическое средство мультимедиа слайды

Структура и ход занятия:

I. Организационный момент

Приветствие. Проверка готовности кабинета. Проверка готовности обучающихся.

Ознакомление обучающихся с темой, целями и мотивацией предстоящей деятельности

II. Актуализация опорных знаний и умений:

1. Назовите виды подготовительных работ при холодной укладке.
2. Перечислите правила, которые следует соблюдать при выполнении холодной укладки.
3. Назовите особенности холодной укладки волос с косым пробором
4. Каковы отличительные особенности современной укладки, выполненной холодным способом?

III. Новые понятия и способы действий

Изложение по плану:

1. Укладка волос с применением бигуди
2. Характеристики зон головы
3. Характеристика инструмента при выполнении укладки волос на бигуди.
4. Технология выполнения накручивания волос на бигуди короткие волосы.
5. Технология выполнения укладки волос с применением бигуди

IV. Формирование новых способов действий:

1. На какие виды условно подразделяется накрутка на бигуди.
2. Для чего необходимо определять диаметр бигуди?
3. Причины некачественной укладки волос на бигуди.
4. Способы накручивания волос на бигуди

V. Рефлексия:

1. Что вы узнали на сегодняшнем занятии?
2. За что бы вы похвалили себя?
3. Что у вас получилось хорошо?
4. Какие вы испытали ощущения сегодня?

VI. Домашнее задание: Шаменкова Т.Ю. § 9.5, Масленникова Л.В. § 8.3

Преподаватель

Л.О.Шаповалова

**ПРОЧИТАЙТЕ ВНИМАТЕЛЬНО ЛЕКЦИЮ, СДЕЛАЙТЕ КОНСПЕКТ
ОТВЕТИТЬ НА ВОПРОСЫ ПИСЬМЕННО И ПРИСЛАТЬ ДО 16-00**

ЛЕКЦИЯ

Укладка волос с применением бигуди и зажимов

Современные прически в женских залах парикмахерских в основном выполняются с применением бигуди, и зажимов.

При помощи этих инструментов производится формовка волос в локоны, которые и являются основой почти всех современных причесок. В настоящее время в парикмахерской практике используются различные бигуди; в зависимости от конструктивных особенностей их можно разделить на четыре типа (рис. 32).

Диаметр рабочей части бигуди каждого типа колеблется от 1 до 5 см. Средняя длина бигуди независимо от типа составляет 5-10 см.

Бигуди I типа представляют собой полый цилиндр с большим количеством отверстий, прижимной планкой и резинкой (см. рис. 32, а).

Рабочая поверхность бигуди - гладкая. Отверстия на корпусе бигуди предназначены для создания лучших условий по выходу паров воды при сушке волос. В процессе сушки теплый воздух проходит сквозь прядки волос, насыщается парами воды и, попадая в отверстия на корпусе бигуди, выходит наружу. С одной стороны бигуди имеют специальное отверстие, в которое вставлена резинка. При помощи резинки, к корпусу бигуди крепится прижимная планка.

Прижимная планка имеет профиль рабочей поверхности бигуди и располагается вдоль оси вращения бигуди при закручивании волос.

Плотное прилегание прижимной планки к рабочей поверхности бигуди необходимо для зажима концов волос накручиваемой пряди. Основное назначение резинки - фиксировать (закреплять) бигуди в накрученном положении. Для этого на противоположном от места крепления резинки конце бигуди имеются выступы, удерживающие резинку в заданном положении.

Основной недостаток бигуди первого типа - возможность искривления волос, которая обусловливается наличием прижимной планки и резинки. Так, от застегнутой резинки на высушенных волосах остается след залома, что ухудшает внешний вид прически. Прижимная планка, так же как и резинка, оставляет след замина, но уже на концах волос, что тоже отражается на качестве прически.

Бигуди II типа также представляют собой полый цилиндр с большим количеством отверстий на рабочей поверхности (см. рис. 32, б, г). Основное отличие этих бигуди состоит в том, что они не имеют прижимной планки.

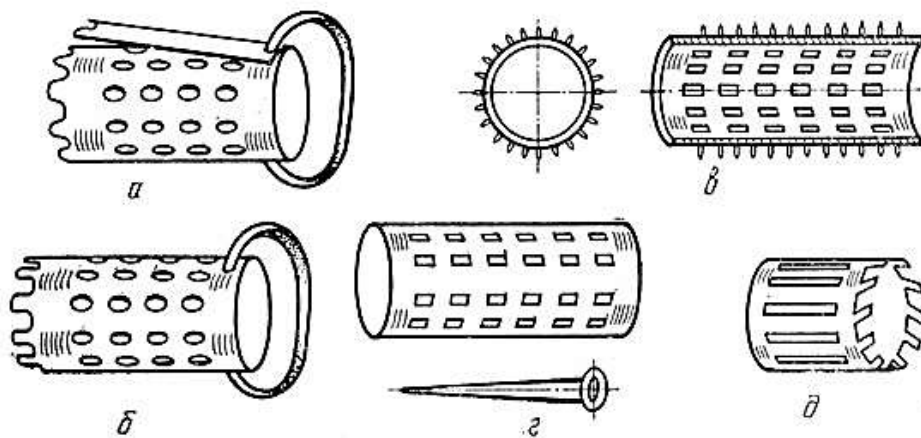


Рис. 32. Основные типы бигуди, применяемые для укладки волос: а - I тип; б, г - II тип; в - III тип; д - IV тип

Бигуди этого типа бывают как с резинкой, так и без нее. При отсутствии резинки роль фиксирующего устройства играет специальная шпилька. В парикмахерской практике применяются шпильки различных конструкций. Однако общие характерные особенности заключаются в следующем: шпилька представляет собой стержень длиной 6-8 см.

Один конец шпильки утончен для облегчения ввода его в волосы. Этот конец шпильки гладко закруглен, что исключает повреждение кожи волосяного покрова головы.

На другом конце имеется утолщение, которое не позволяет шпильке проскакивать в отверстия рабочей поверхности бигуди при их фиксации в накрученном положении.

Бигуди II типа без резинки находят наибольшее применение.

Бигуди III типа отличаются от предыдущих тем, что их рабочая поверхность покрыта большим количеством специальных шипов (см. рис. 32, в). Наличие шипов придает бигуди вид щетки с короткой щетиной. Высота шипов колеблется от одного до пяти миллиметров?

Наличие на рабочей поверхности бигуди шипов позволяет ровнее распределить прядку волос на рабочей поверхности бигуди. В накрученном положении бигуди этого типа довольно хорошо держатся на длинных (свыше 25 см) волосах даже без фиксации шпилькой. Однако в случае накрутки коротких волос (до 15 см) нужно использовать для их фиксации шпильку.

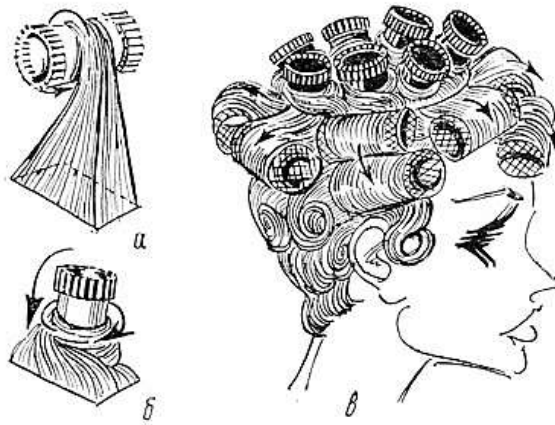


Рис. 33. Приемы накручивания волос на бигуди IV типа: а - начальная стадия накрутки пряди волос, бигуди в горизонтальном положении; б - прядка волос накручена, бигуди зафиксированы в вертикальном положении; в - общий вид комбинированного применения для укладки волос на бигуди II и IV типов и зажимов

К недостаткам бигуди III типа следует отнести то, что при их раскручивании после сушки волос приходится затрачивать несколько больше времени, чем при раскручивании бигуди других типов, так как сухие волосы сильно цепляются за шипы и от резких движений могут обрываться. Кроме того, при накрутке завитых волос (и особенно коротких) верхний слой накручиваемой пряди обычно не удается полностью вытянуть, в результате чего качество прически значительно снижается.

К бигуди этого типа относятся также и бигуди, внутрь которых вставлены ершики из щетины. Щетина выступает сквозь отверстия в корпусе бигуди и в результате этого их поверхность также становится негладкой.

Бигуди IV типа имеют своеобразную конструкцию фиксирующего устройства (см. рис. 32, 9). Бигуди этого типа пред-назначены для вертикальной накрутки волос при укладке.

Фиксирующее устройство расположено на торцевой стороне бигуди, При накрутке оно должно быть обращено к волосяному покрову головы. Фиксирующее устройство представляет собой вид зубцов, равномерно распределенных по торцовому кольцу бигуди и направленных в одну сторону.

Как только прядь бывает накручена, при легком повороте бигуди в обратную сторону зубцы входят в волосы основания пряди и цепляются за них (рис. 33).

При использовании бигуди IV типа не образуется заломов волос, портящих прическу. В этом их основное преимущество.

В настоящее время для укладки волос, кроме бигуди, применяются еще и специальные зажимы - клипсы (рис. 34).

Из всего многообразия различных по своему внешнему виду зажимов в зависимости от целей применения можно выделить два основных типа - большие и малые: средняя длина больших зажимов 10-12 см, малых - 5-6 см. Состоят зажимы из двух зажимных лапок, заклепки и пружины. На каждой лапке зажима имеется удлиненная часть (рабочая поверхность) и укороченная, служащая для открывания зажима. Рабочая поверхность лапок (от конца до заклепки) зажима составляет у больших 9-10 см, у малых - 4-5 см; укороченная часть: у больших - 1,5-2 см, у малых - 0,8-1 см.

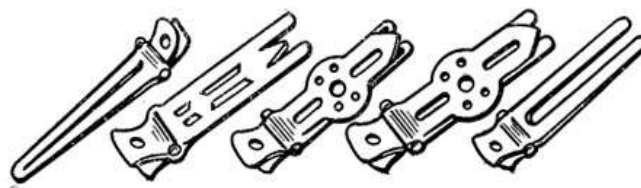


Рис. 34. меняемых для зажимов (клипс), применяемых для укладки волос

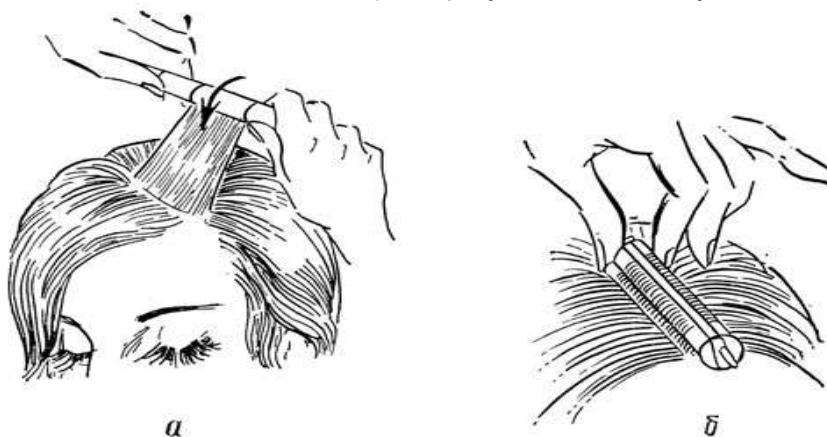


Рис. 35. Основные условия накрутки волос на бигуди: а - ширина пряди волос не превышает длину бигуди; б - толщина накручиваемой пряди у основания равна диаметру бигуди

При накрутке волос на бигуди любого типа необходимо соблюдать следующие условия:

1. волосы накручивать на бигуди перпендикулярно к оси вращения инструмента, для этого ширина накручиваемой пряди не должна превышать рабочую длину бигуди (рис. 35, а);
2. прядь волос при накручивании должна быть оттянута перпендикулярно обрабатываемому участку волосяного покрова головы. Для этого толщина накручиваемой пряди волос (у основания пряди) должна быть такой же, как и диаметр бигуди (см. рис. 35, б).

Перед накручиванием на бигуди волосы необходимо вымыть и смочить специальным составом для укладки. Затем расчесать их и хвостиком расчески отделить от общей массы расчесанных волос небольшую прядь, толщина которой не должна превышать диаметра бигуди, а ширина - длины бигуди. Отделение пряди волос производится следующим образом: волосы обрабатываемого участка поверхности головы нужно расчесать в том направлении, в котором они будут лежать в причёске. Затем развернуть расческу средним пальцем правой руки хвостиком к волосам. При отделении пряди волос расческу с хвостиком следует расположить в руке аналогично тому, как мы держим карандаш или ручку. Затем надо ввести кончик расчески в волосы и отделить нужную прядь пробором таким образом, чтобы прядь волос лежала на поверхности хвостика. После этого указательным и большим пальцами левой руки прядь волос снять с расчески и, слегка оттянув ее от кожи головы, удержать в этом положении. Затем отделить расческой от удерживаемых в руке волос прядь нужной для накрутки толщины. Для этого движением влево параллельно верхнему пробору ввести зубья расчески в волосы. Далее указательным и большим пальцами левой руки снять отделенную прядь с обуха расчески и одновременно отпустить остальные волосы. Затем расчесать прядку волос и накрутить на бигуди. Этот способ отделения прядей используется при накрутке волос на височных и затылочных участках головы.

При накручивании волос на лобном или теменном участках головы прядь следует отделять таким образом, чтобы она попала не на хвостик расчески, как в предыдущем случае, а в ее рабочую часть, т. е. между зубьями. Затем эту прядь расчесать и переложить в левую руку.

Накручиваемую прядь волос нужно держать в слегка натянутом положении непосредственно у ее концов между указательным и средним или указательным и большим пальцами левой руки. Расческу также необходимо переложить в левую руку между основаниями большого и указательного пальцев. Это положение пряди волос и расчески является исходным при любом виде горизонтальной накрутки.

Теперь разберем подробно технологический процесс накручивания волос на бигуди различных типов.

Накручивание волос на бигуди I типа из исходного положения следует производить следующим образом: указательным и большим пальцами левой руки взять бигуди за тот конец, где находится резинка. Слегка придерживая ладонью правой руки корпус бигуди, приоткрыть прижимную планку и удерживать ее в этом положении указательным и большим пальцами правой руки.

Если прижимную планку невозможно или затруднительно приоткрыть указательным и большим пальцами правой руки, необходимо подцепить ее безымянным пальцем левой руки и затем уже поддерживать в открытом положении пальцами правой руки. Затем накручиваемую прядь волос ввести между корпусом бигуди и прижимной планкой. Большими пальцами обеих рук прядь прижать планкой к корпусу бигуди, а указательными пальцами поддерживать бигуди снизу. Затем оттянуть бигуди назад до тех пор, пока концы волос не переместятся под прижимную планку и не зажмутся ею. Это условие необходимо для предотвращения заломов концов волос. Далее скользящими движениями указательных и больших пальцев обеих рук волосы накручивать на бигуди до момента прикосновения их к поверхности головы. Слишком сильно натягивать прядь волос в конечной стадии накрутки (т. е. у кожи головы) не рекомендуется. Это может повредить волосяную сумку, что впоследствии приведет к выпадению волос.

Накрученную на бигуди прядку закрепить резинкой. При этом бигуди следует удерживать в левой руке, а пальцем правой руки растянуть резинку и зацепить ее за специальный выступ на левой стороне бигуди. Закрепляя резинку, нужно следить за тем, чтобы не заломить волосы. Это очень важно для получения качественной и красивой укладки волос.

Накручивание волос на бигуди II типа, т. е. с гладкой рабочей поверхностью без прижимной планки, следует производить следующим образом: из исходного положения прядь волос положить на корпус бигуди. Роль прижимной планки в этом случае выполняет указательный палец левой руки. Оттяжку бигуди следует производить аналогично описанному выше способу. Затем, когда концы волос окажутся зажатыми указательным пальцем левой руки, можно начинать накручивание. В первый момент накручивание выполнять только указательным и большим пальцами правой руки. По мере накручивания средний и безымянный пальцы левой руки следуют за указательным, который прижимает концы волос пряди к корпусу бигуди. Как только будет совершен почти полный оборот бигуди, т. е. концы волос приблизятся к месту их захвата прядью, указательный, средний и безымянный пальцы левой руки должны скользить по волосам в сторону их концов. В это время пальцы правой руки завершают первый оборот бигуди.

После того, как один оборот бигуди будет сделан, накручивание продолжается пальцами обеих рук; накручиваемая прядь должна быть все время слегка натянута.

Если бигуди имеют фиксирующую резинку, то ее следует закрепить так же, как это делается при использовании бигуди I типа. В случае отсутствия резинки бигуди закрепить в накрученном положении специальной шпилькой или зажимом. Для

этого шпильку продеть в отверстия, находящиеся в корпусе бигуди, с таким расчетом, чтобы ее конец был почти параллелен тому участку поверхности головы, на котором накручены бигуди. Выступающий конец шпильки упирается в кожу головы и предотвращает раскручивание бигуди.

Фиксировать бигуди в накрученном положении можно также и обычными шпильками и невидимками.

Накручивание волос на бигуди III типа с шипами на рабочей поверхности или ершиком, вставленным^ внутрь корпуса бигуди, производить следующим образом: из исходного положения прядь волос положить на корпус бигуди. При такой конструкции бигуди невозможно полностью зажать указательным пальцем левой руки концы накручиваемой пряди волос, как это делалось при накрутке волос на бигуди II типа. Поэтому их равномерное распределение на рабочей поверхности бигуди следует производить простым оттягиванием бигуди от середины пряди волос к их концам.

Шипы или щетина ершика дополнительно прочесывают волосы, их концы выпрямляются и они занимают перпендикулярное положение по отношению к оси вращения бигуди. Дальнейшее накручивание выполнять аналогично описанному выше способу. Фиксировать бигуди в накрученном положении надо специальной шпилькой.

Вертикальное накручивание волос на бигуди IV типа выполняется в отличие от горизонтального несколько иначе. В этом случае основание отделяемой расческой пряди волос должно иметь форму квадрата. Причем желательно, чтобы стороны этого квадрата были не больше диаметра бигуди или в крайнем случае лишь незначительно превосходили его.

В процессе накрутки волос на бигуди такой конструкции необходимо следить за тем, чтобы торцовая их часть с зубцами была всегда слева. Только в этом случае можно будет зафиксировать их в накрученном положении, так как конфигурация зубцов позволяет производить зацеп только в одну сторону, т. е. в сторону, противоположную накручиванию.

Начинать накручивать следует так же, как и на бигуди II типа. Затем по мере приближения к основанию пряди бигуди постепенно поворачивают в вертикальное положение. Прежде чем сделать последний оборот бигуди, прядь волос у самого основания придержать указательным пальцем левой руки от соскакивания с бигуди; одновременно бигуди установить в вертикальное положение. После этого указательным и большим пальцами правой руки довернуть бигуди до конца, затем слегка прижать к коже головы и сделать легкое движение в сторону раскручивания. Имеющиеся на бигуди зубцы войдут в волосы основания пряди, и таким образом бигуди зафиксируются в накрученном положении?

Рис. 39. Влияние расположения бигуди и зажимов, а также направления их накручивания на рисунок получаемой прически



